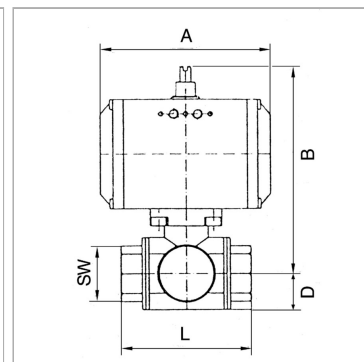


Brass ball valves, 3-way, with double-acting actuator, L-bore

Обновлено: 04.24.24

Характеристики

| | |
|----------------------------------|---|
| Модель | Pneumatic actuators, in double- or single acting version, with integrated end-position feedback |
| Отверстие | L-образная форма |
| Рабочая температура | -20 °C to +70 °C |
| Управляющее давление | 5.5 bar |
| Угол поворота | 90 ° |
| Адаптер для клапана | Supplied as standard |
| Уплотнение привода | NBR |
| Привод | aluminium eloxed |
| Уплотнение шарового крана | PTFE/FKM |
| Шаровой кран | Chrome-plated brass, with ISO-flange plate |
| Дополнительная информация | Weitere T-Stellungen auf Anfrage |



Информация о продукте

| | |
|------------------|----------|
| DN | 32 |
| Положение | L |
| Резьба | Rp 1 1/4 |
| PN (бар) | 40 |
| SW | 55 mm |

| | |
|-----------|----------|
| SW | 55 mm |
| B | 165.5 mm |
| A | 133 mm |
| D | 37 mm |
| L | 118 mm |

DN = номинальный диаметр, номинальный внутренний диаметр

Указания

Прочие данные только по запросу. G thread acc. to DIN EN ISO 228-1, with ISO flange plate (acc. to ISO 5211)

Описание

3-way cock, L-bore, full bore

Дополнительная информация

Other T-positions on request