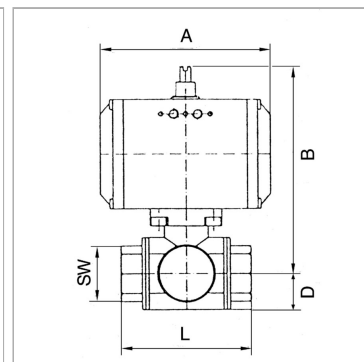


Brass ball valves, 3-way, with double-acting actuator, L-bore

Обновлено: 04.24.24

Характеристики

Модель	Pneumatic actuators, in double- or single acting version, with integrated end-position feedback
Отверстие	L-образная форма
Рабочая температура	-20 °C to +70 °C
Управляющее давление	5.5 bar
Угол поворота	90 °
Адаптер для клапана	Supplied as standard
Уплотнение привода	NBR
Привод	aluminium eloxed
Уплотнение шарового крана	PTFE/FKM
Шаровой кран	Chrome-plated brass, with ISO-flange plate
Дополнительная информация	Weitere T-Stellungen auf Anfrage



Информация о продукте

DN	25
Положение	L
Резьба	Rp 1
PN (бар)	40
SW	41 mm

SW	41 mm
B	141.5 mm
A	116 mm
D	30 mm
L	97 mm

DN = номинальный диаметр, номинальный внутренний диаметр

Указания

Прочие данные только по запросу. G thread acc. to DIN EN ISO 228-1, with ISO flange plate (acc. to ISO 5211)

Описание

3-way cock, L-bore, full bore

Дополнительная информация

Other T-positions on request