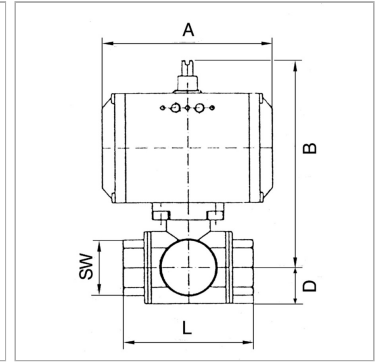


## Brass ball valves, 3-way, with double-acting actuator, L-bore

Обновлено: 04.24.24

### Характеристики

|                                  |   |
|----------------------------------|---|
| <b>Модель</b>                    | Pneumatic actuators, in double- or single acting version, with integrated end-position feedback |
| <b>Отверстие</b>                 | L-образная форма  |
| <b>Рабочая температура</b>       | -20 °C to +70 °C  |
| <b>Управляющее давление</b>      | 5.5 bar   |
| <b>Угол поворота</b>             | 90 °  |
| <b>Адаптер для клапана</b>       | Supplied as standard  |
| <b>Уплотнение привода</b>        | NBR   |
| <b>Привод</b>                    | aluminium eloxed  |
| <b>Уплотнение шарового крана</b> | PTFE/FKM  |
| <b>Шаровой кран</b>              | Chrome-plated brass, with ISO-flange plate  |
| <b>Дополнительная информация</b> | Weitere T-Stellungen auf Anfrage  |



### Информация о продукте

|                  |        |
|------------------|--------|
| <b>DN</b>        | 20     |
| <b>Положение</b> | L      |
| <b>Резьба</b>    | Rp 3/4 |
| <b>PN (бар)</b>  | 40     |
| <b>SW</b>        | 31 mm  |

|           |        |
|-----------|--------|
| <b>SW</b> | 31 mm  |
| <b>B</b>  | 137 mm |
| <b>A</b>  | 116 mm |
| <b>D</b>  | 24 mm  |
| <b>L</b>  | 76 mm  |

DN = номинальный диаметр, номинальный внутренний диаметр

### Указания

Прочие данные только по запросу. G thread acc. to DIN EN ISO 228-1, with ISO flange plate (acc. to ISO 5211)

### Описание

3-way cock, L-bore, full bore

### Дополнительная информация

Other T-positions on request