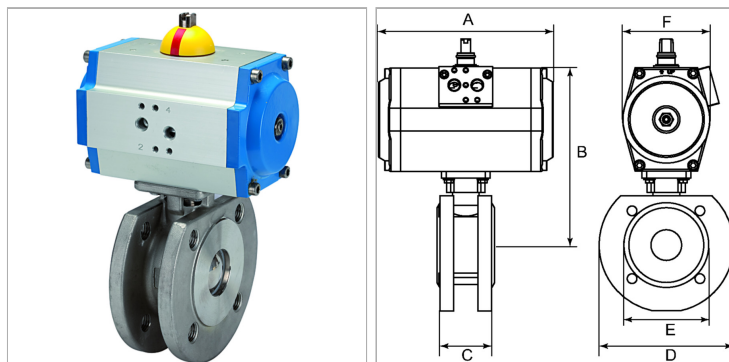


Ball valves (wafer type), with double-acting actuator

Обновлено: 04.26.24

Характеристики

| | |
|----------------------------------|---|
| Модель | Pneumatic actuators, in double- or single acting version, with integrated end-position feedback |
| Рабочая температура | -20 °C to +70 °C |
| Управляющее давление | 5.5 bar |
| Угол поворота | 90 ° |
| Адаптер для клапана | Acc. to NAMUR |
| Рабочее давление | DN 15 - DN 50: max. 40 bar; DN 65 - DN 100: max. 16 bar |
| Уплотнение привода | NBR |
| Привод | aluminium eloxed |
| Уплотнение шарового крана | PTFE |
| Шаровой кран | Stainless steel 1.4408, with ISO-flange plate |



Информация о продукте

| | |
|-----------|----------|
| DN | 50 |
| C | 78 mm |
| E | 102 mm |
| B | 185.5 mm |

| | |
|----------|----------|
| B | 185.5 mm |
| A | 161 mm |
| D | 155 mm |
| F | 92.5 mm |

DN = номинальный диаметр, номинальный внутренний диаметр

Указания

Прочие данные только по запросу.

Описание

2-way ball valves compact flange type, full bore