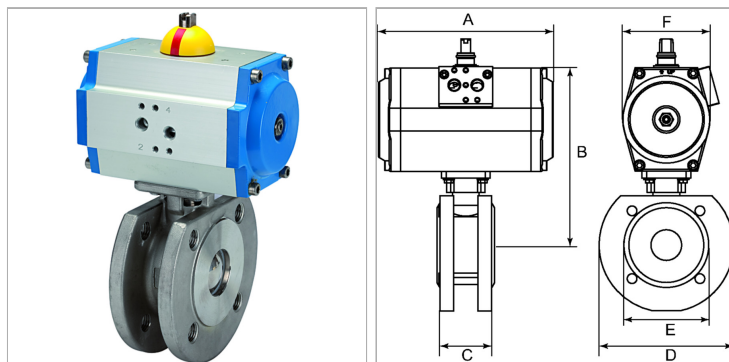


## Ball valves (wafer type), with double-acting actuator

Обновлено: 04.26.24

### Характеристики

<b>Модель</b>	Pneumatic actuators, in double- or single acting version, with integrated end-position feedback
<b>Рабочая температура</b>	-20 °C to +70 °C
<b>Управляющее давление</b>	5.5 bar
<b>Угол поворота</b>	90 °
<b>Адаптер для клапана</b>	Acc. to NAMUR
<b>Рабочее давление</b>	DN 15 - DN 50: max. 40 bar; DN 65 - DN 100: max. 16 bar
<b>Уплотнение привода</b>	NBR
<b>Привод</b>	aluminium eloxed
<b>Уплотнение шарового крана</b>	PTFE
<b>Шаровой кран</b>	Stainless steel 1.4408, with ISO-flange plate



### Информация о продукте

<b>DN</b>	32
<b>C</b>	58.4 mm
<b>E</b>	78 mm
<b>B</b>	158.2 mm

<b>B</b>	158.2 mm
<b>A</b>	137 mm
<b>D</b>	135 mm
<b>F</b>	80 mm

DN = номинальный диаметр, номинальный внутренний диаметр

### Указания

Прочие данные только по запросу.

### Описание

2-way ball valves compact flange type, full bore