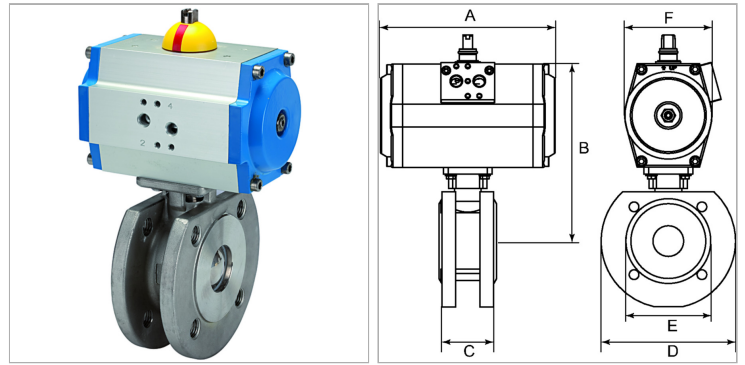


Ball valves (wafer type), with double-acting actuator

Характеристики

Модель	Pneumatic actuators, in double- or single acting version, with integrated end-position feedback
Рабочая температура	-20 °C to +70 °C
Управляющее давление	5.5 bar
Угол поворота	90 °
Адаптер для клапана	Acc. to NAMUR
Рабочее давление	DN 15 - DN 50: max. 40 bar; DN 65 - DN 100: max. 16 bar
Уплотнение привода	NBR
Привод	aluminium eloxed
Уплотнение шарового крана	PTFE
Шаровой кран	Stainless steel 1.4408, with ISO-flange plate



Информация о продукте

DN	25
C	53 mm
E	68 mm
B	138.6 mm

B	138.6 mm
A	133 mm
D	115 mm
F	68.5 mm

DN = номинальный диаметр, номинальный внутренний диаметр

Указания

Прочие данные только по запросу.

Описание

2-way ball valves compact flange type, full bore