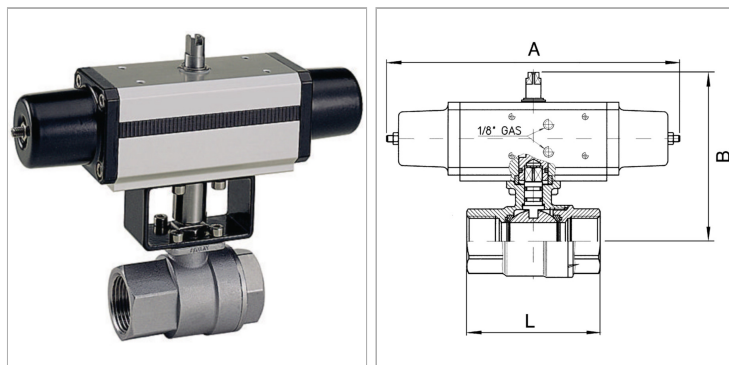


Stainless steel ball valves, single-acting actuator, spring to close

Обновлено: 05.04.24

Характеристики

Модель	Pneumatic, double-piston, part-turn actuator, double-rocker principle
Рабочая температура	-20 °C to +150 °C
Управляющее давление	5.6 bar
Угол поворота	90 °
Адаптер для клапана	Supplied as standard
Рабочее давление	max. 160 bar (G 3/8, G 1/2); max. 100 bar (G 3/4, G 1); max. 60 bar (G 1 1/4, G 1 1/2); max. 40 bar (G 2)
Область температур	-20 °C to +80 °C
Уплотнение привода	NBR
Привод	aluminium eloxed
Уплотнение шарового крана	PTFE/FKM
Шаровой кран	Stainless steel 1.4401/1.4301/1.4310/1.4408, with ISO-flange plate



Информация о продукте

DN	50
Резьба	Rp 2
B	234 mm

B	234 mm
A	357 mm
L	125 mm

DN = номинальный диаметр, номинальный внутренний диаметр

Указания

Прочие данные только по запросу.