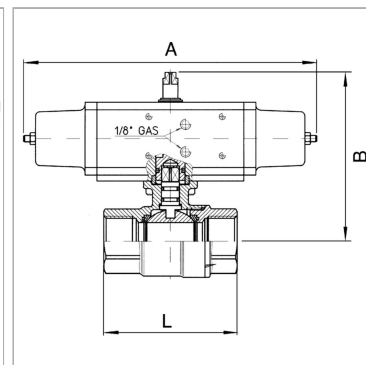


## Stainless steel ball valves, single-acting actuator, spring to close

Обновлено: 05.04.24

### Характеристики

<b>Модель</b>	Pneumatic, double-piston, part-turn actuator, double-rocker principle
<b>Рабочая температура</b>	-20 °C to +150 °C
<b>Управляющее давление</b>	5.6 bar
<b>Угол поворота</b>	90 °
<b>Адаптер для клапана</b>	Supplied as standard
<b>Рабочее давление</b>	max. 160 bar (G 3/8, G 1/2); max. 100 bar (G 3/4, G 1); max. 60 bar (G 1 1/4, G 1 1/2); max. 40 bar (G 2)
<b>Область температур</b>	-20 °C to +80 °C
<b>Уплотнение привода</b>	NBR
<b>Привод</b>	aluminium eloxed
<b>Уплотнение шарового крана</b>	PTFE/FKM
<b>Шаровой кран</b>	Stainless steel 1.4401/1.4301/1.4310/1.4408, with ISO-flange plate



### Информация о продукте

<b>DN</b>	15
<b>Резьба</b>	Rp 1/2
<b>B</b>	147 mm

<b>B</b>	147 mm
<b>A</b>	221 mm
<b>L</b>	61 mm

DN = номинальный диаметр, номинальный внутренний диаметр

### Указания

Прочие данные только по запросу.