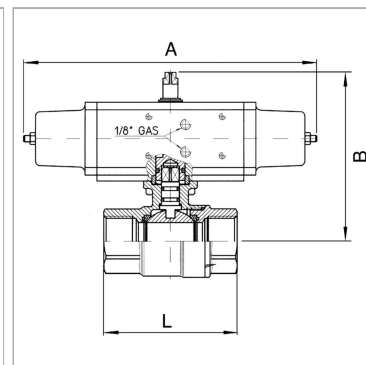


Характеристики

| | |
|----------------------------------|---|
| Модель | Pneumatic, double-piston, part-turn actuator, double-rocker principle |
| Рабочая температура | -20 °C to +150 °C |
| Управляющее давление | 5.6 bar |
| Угол поворота | 90 ° |
| Адаптер для клапана | Supplied as standard |
| Рабочее давление | max. 160 bar (G 3/8, G 1/2); max. 100 bar (G 3/4, G 1); max. 60 bar (G 1 1/4, G 1 1/2); max. 40 bar (G 2) |
| Область температур | -20 °C to +80 °C |
| Уплотнение привода | NBR |
| Привод | aluminium eloxed |
| Уплотнение шарового крана | PTFE/FKM |
| Шаровой кран | Stainless steel 1.4401/1.4301/1.4310/1.4408, with ISO-flange plate |



Информация о продукте

| | |
|---------------|----------|
| DN | 40 |
| Резьба | Rp 1 1/2 |
| B | 181 mm |

| | |
|----------|--------|
| B | 181 mm |
| A | 152 mm |
| L | 105 mm |

DN = номинальный диаметр, номинальный внутренний диаметр

Указания

Прочие данные только по запросу.