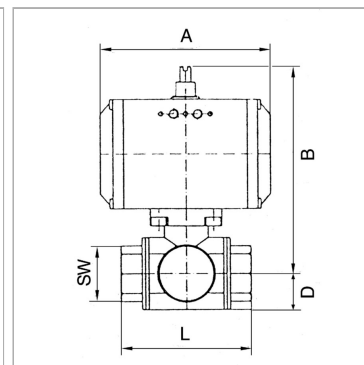


### Характеристики

<b>Модель</b>	Pneumatic actuators, in double- or single acting version, with integrated end-position feedback
<b>Рабочая температура</b>	-20 °C to +70°C
<b>Управляющее давление</b>	5.5 bar
<b>Угол поворота</b>	90 °
<b>Адаптер для клапана</b>	Acc. to NAMUR
<b>Рабочее давление</b>	max. 63 bar (depending on temperature and nominal size)
<b>Уплотнение привода</b>	NBR
<b>Привод</b>	aluminium eloxed
<b>Уплотнение шарового крана</b>	PTFE
<b>Шаровой кран</b>	Stainless steel 1.4401, with ISO-flange plate
<b>Дополнительная информация</b>	Verbindungsstelle Antrieb/Armatur: vier bzw. acht Innengewinde im Antriebsgehäuse nach EN ISO 5211, Verbindungsstelle Antrieb/S



### Информация о продукте

<b>DN</b>	80
<b>Резьба</b>	Rp 3
<b>SW</b>	104 mm
<b>B</b>	257 mm

<b>B</b>	257 mm
<b>A</b>	209 mm
<b>D</b>	82 mm
<b>L</b>	205 mm

DN = номинальный диаметр, номинальный внутренний диаметр

### Указания

Прочие данные только по запросу.

### Описание

2-way cock, 3-piece, full bore

### Дополнительная информация

Interface actuator / valve: four or eight threaded holes in the drive housing according to EN ISO 5211, Interface actuator / S