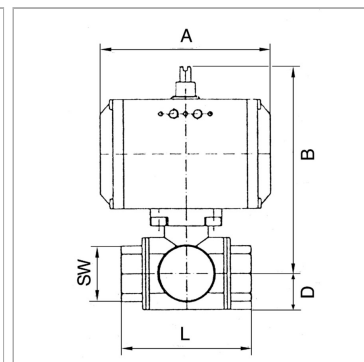


Характеристики

Модель	Pneumatic actuators, in double- or single acting version, with integrated end-position feedback
Рабочая температура	-20 °C to +70°C
Управляющее давление	5.5 bar
Угол поворота	90 °
Адаптер для клапана	Acc. to NAMUR
Рабочее давление	max. 63 bar (depending on temperature and nominal size)
Уплотнение привода	NBR
Привод	aluminium eloxed
Уплотнение шарового крана	PTFE
Шаровой кран	Stainless steel 1.4401, with ISO-flange plate
Дополнительная информация	Verbindungsstelle Antrieb/Armatur: vier bzw. acht Innengewinde im Antriebsgehäuse nach EN ISO 5211, Verbindungsstelle Antrieb/S



Информация о продукте

DN	40
Резьба	Rp 1 1/2
SW	58 mm
B	186 mm

B	186 mm
A	137 mm
D	40 mm
L	120 mm

DN = номинальный диаметр, номинальный внутренний диаметр

Указания

Прочие данные только по запросу.

Описание

2-way cock, 3-piece, full bore

Дополнительная информация

Interface actuator / valve: four or eight threaded holes in the drive housing according to EN ISO 5211, Interface actuator / S