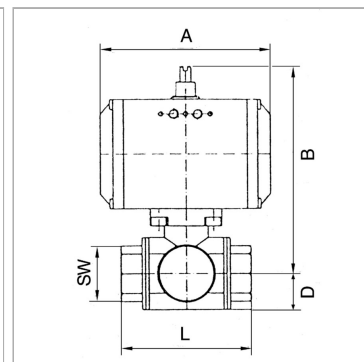


Характеристики

| | |
|----------------------------------|---|
| Модель | Pneumatic actuators, in double- or single acting version, with integrated end-position feedback |
| Рабочая температура | -20 °C to +70°C |
| Управляющее давление | 5.5 bar |
| Угол поворота | 90 ° |
| Адаптер для клапана | Acc. to NAMUR |
| Рабочее давление | max. 63 bar (depending on temperature and nominal size) |
| Уплотнение привода | NBR |
| Привод | aluminium eloxed |
| Уплотнение шарового крана | PTFE |
| Шаровой кран | Stainless steel 1.4401, with ISO-flange plate |
| Дополнительная информация | Verbindungsstelle Antrieb/Armatur: vier bzw. acht Innengewinde im Antriebsgehäuse nach EN ISO 5211, Verbindungsstelle Antrieb/S |



Информация о продукте

| | |
|---------------|--------|
| DN | 25 |
| Резьба | Rp 1 |
| SW | 41 mm |
| B | 157 mm |

| | |
|----------|--------|
| B | 157 mm |
| A | 133 mm |
| D | 30 mm |
| L | 90 mm |

DN = номинальный диаметр, номинальный внутренний диаметр

Указания

Прочие данные только по запросу.

Описание

2-way cock, 3-piece, full bore

Дополнительная информация

Interface actuator / valve: four or eight threaded holes in the drive housing according to EN ISO 5211, Interface actuator / S