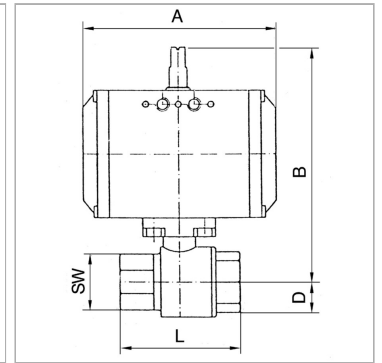


Brass ball valves, single-acting actuator - spring to open

Обновлено: 05.02.24

Характеристики

Модель	Pneumatic actuators, in double- or single acting version, with integrated end-position feedback
Рабочая температура	-20 °C to +70 °C
Управляющее давление	5.5 bar
Угол поворота	90 °
Адаптер для клапана	Supplied as standard
Рабочее давление	max. 40 bar (to DN 32); max. 25 bar (from DN 40); max. 16 bar (from DN 65)
Уплотнение привода	NBR
Привод	aluminium eloxed
Уплотнение шарового крана	PTFE/FKM
Шаровой кран	Chrome-plated brass, with ISO-flange plate
Настройка	Optional mittels 3/2- oder 5/2-Wegeventil oder Stellungsregler mit NAMUR-Anschluß



Информация о продукте

DN	65
Резьба	Rp 2 1/2
SW	83 mm
B	230 mm

B	230 mm
A	209 mm
D	57 mm
L	155 mm

DN = номинальный диаметр, номинальный внутренний диаметр

Указания

Прочие данные только по запросу.

Описание

2-way cock, full bore