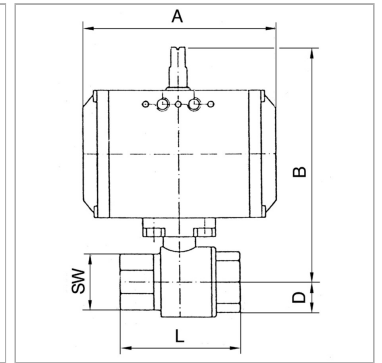


## Brass ball valves, single-acting actuator - spring to open

Обновлено: 05.02.24

### Характеристики

<b>Модель</b>	Pneumatic actuators, in double- or single acting version, with integrated end-position feedback
<b>Рабочая температура</b>	-20 °C to +70 °C
<b>Управляющее давление</b>	5.5 bar
<b>Угол поворота</b>	90 °
<b>Адаптер для клапана</b>	Supplied as standard
<b>Рабочее давление</b>	max. 40 bar (to DN 32); max. 25 bar (from DN 40); max. 16 bar (from DN 65)
<b>Уплотнение привода</b>	NBR
<b>Привод</b>	aluminium eloxed
<b>Уплотнение шарового крана</b>	PTFE/FKM
<b>Шаровой кран</b>	Chrome-plated brass, with ISO-flange plate
<b>Настройка</b>	Optional mittels 3/2- oder 5/2-Wegeventil oder Stellungsregler mit NAMUR-Anschluß



### Информация о продукте

<b>DN</b>	15
<b>Резьба</b>	Rp 1/2
<b>SW</b>	26 mm
<b>B</b>	142 mm

<b>B</b>	142 mm
<b>A</b>	133 mm
<b>D</b>	17 mm
<b>L</b>	75 mm

DN = номинальный диаметр, номинальный внутренний диаметр

### Указания

Прочие данные только по запросу.

### Описание

2-way cock, full bore