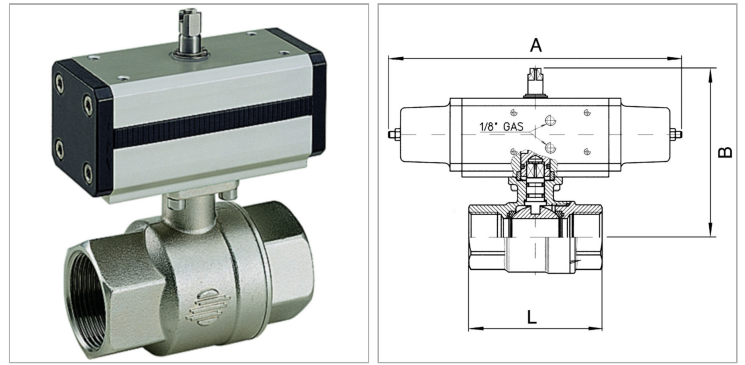


Характеристики

Модель	Pneumatic, double-piston, part-turn actuator, double-rocker principle
Рабочая температура	-20 °C to +150 °C
Управляющее давление	5.6 bar
Угол поворота	90 °
Адаптер для клапана	Supplied as standard
Рабочее давление	Max. 16 bar
Область температур	-20 °C to +80 °C
Уплотнение привода	NBR
Привод	aluminium eloxed
Уплотнение шарового крана	PTFE/FKM
Шаровой кран	Chrome-plated brass, with ISO-flange plate



Информация о продукте

DN	15
Резьба	Rp 1/2
B	87 mm

A	70 mm
L	69 mm

DN = номинальный диаметр, номинальный внутренний диаметр

Указания

Прочие данные только по запросу.