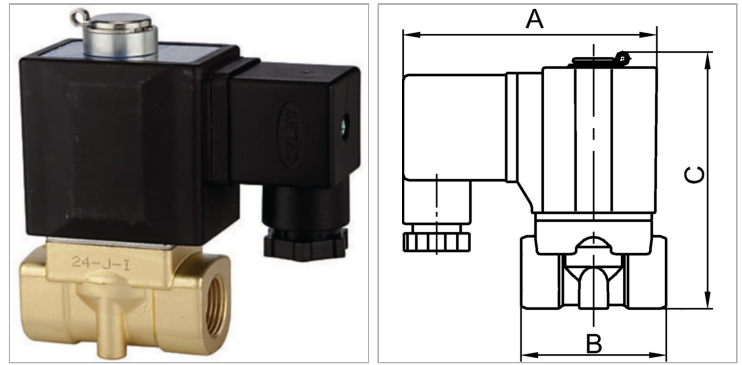


Normally open, (NO), directly operated, 24 V DC, for high pressures

Обновлено: 04.27.24

Характеристики

| | |
|----------------------------------|---|
| Подключение к электросети | device socket type A in acc. with ISO 4400 for all valves with threads G 3/8 & G 1/2, except valves type 3 & 4. Device socket |
| Степень защиты | IP 65 |
| Температура среды | max. 80 °C when using water or oils; max. 90 °C when using with air |
| Резьба, описание | G thread acc. DIN EN ISO 228-1 |
| Корпус, седло клапана | Brass |
| Внутренние детали | Stainless steel |
| Уплотнение | FPM |



Информация о продукте

| | |
|-------------------------------|--------|
| Резьба | G 3/8 |
| C | 92 mm |
| NW (условный проход) | 3 |
| Макс. рабочее давление | 20 bar |

| | |
|-------------------------------|--------|
| Макс. рабочее давление | 20 bar |
| B | 52 mm |
| A | 85 mm |
| Конструкция | 2 |

Указания

Прочие данные только по запросу.

Описание

Standard series in two different versions: Directly operated, Pilot-operated. For all applications with compressed air, neutral gases or low-viscosity, neutral media.