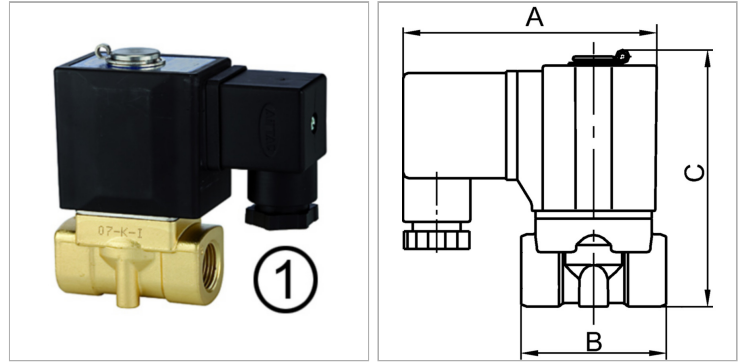


## Normally closed, (NC), directly operated, 24 V DC, standard type

Обновлено: 04.25.24

### Характеристики

<b>Подключение к электросети</b>	device socket type A in acc. with ISO 4400 for all valves with threads G 3/8 & G 1/2, except valves type 3 & 4. Device socket
<b>Степень защиты</b>	IP 65
<b>Температура среды</b>	max. 80 °C when using water or oils; max. 90 °C when using with air
<b>Резьба, описание</b>	G thread acc. DIN EN ISO 228-1
<b>Корпус, седло клапана</b>	Brass
<b>Внутренние детали</b>	Stainless steel
<b>Уплотнение</b>	FPM



### Информация о продукте

<b>Резьба</b>	G 3/8	<b>C</b>	87 mm
<b>NW (условный проход)</b>	5	<b>B</b>	52 mm
<b>Макс. рабочее давление</b>	10 bar	<b>A</b>	85 mm
<b>C</b>	87 mm	<b>Конструкция</b>	1

### Указания

Прочие данные только по запросу.

### Описание

Standard series in two different versions: Directly operated, Pilot-operated. For all applications with compressed air, neutral gases or low-viscosity, neutral media.