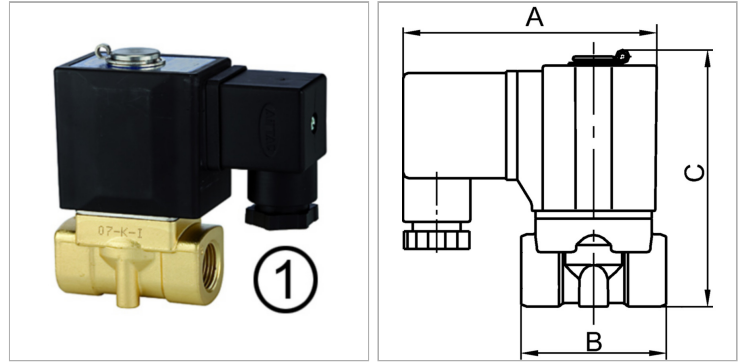


Normally closed, (NC), directly operated, 24 V DC, standard type

Обновлено: 04.25.24

Характеристики

Подключение к электросети	device socket type A in acc. with ISO 4400 for all valves with threads G 3/8 & G 1/2, except valves type 3 & 4. Device socket
Степень защиты	IP 65
Температура среды	max. 80 °C when using water or oils; max. 90 °C when using with air
Резьба, описание	G thread acc. DIN EN ISO 228-1
Корпус, седло клапана	Brass
Внутренние детали	Stainless steel
Уплотнение	FPM



Информация о продукте

Резьба	G 1/4
NW (условный проход)	3
Макс. рабочее давление	10 bar
C	70.7 mm

C	70.7 mm
B	40 mm
A	70 mm
Конструкция	1

Указания

Прочие данные только по запросу.

Описание

Standard series in two different versions: Directly operated, Pilot-operated. For all applications with compressed air, neutral gases or low-viscosity, neutral media.