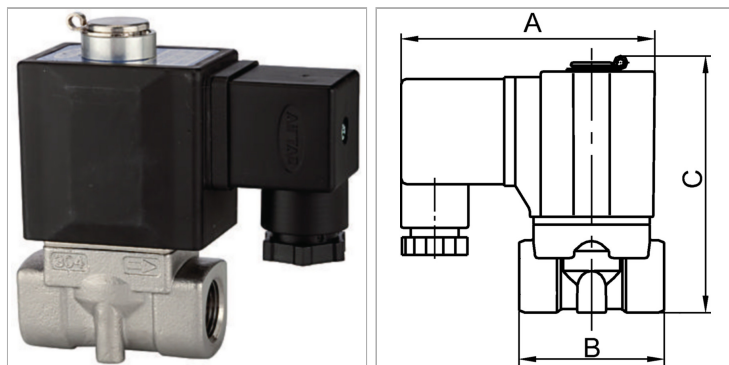


Характеристики

| | |
|----------------------------------|---|
| Подключение к электросети | device socket type A in acc. with ISO 4400 for all valves with threads G 3/8 & G 1/2, except valves type 3 & 4. Device socket |
| Температура среды | max. 80 °C when using water or oils; max. 90 °C when using with air |
| Резьба, описание | G thread acc. DIN EN ISO 228-1 |
| Степень защиты | IP 65 |
| Макс. рабочее давление | 7.0 bar |
| Корпус, седло клапана | Stainless steel 1.4301 |
| Уплотнение | FPM |
| Внутренние детали | Stainless steel |



Информация о продукте

| | | | |
|-----------------------------|-------|--------------------|-------|
| Резьба | G 1/4 | В | 40 mm |
| NW (условный проход) | 3 | А | 70 mm |
| С | 76 mm | Конструкция | 2 |

Указания

Прочие данные только по запросу.

Описание

Standard series in two different versions: Directly operated, Pilot-operated