

Характеристики

Подключение к электросети device socket type A in acc. with ISO 4400 for all valves with threads G 3/8 & G 1/2, except valves type 3 & 4. Device socket

Резьба, описание G thread acc. DIN EN ISO 228-1

Температура среды max. 80 °C when using water or oils; max. 90 °C when using with air

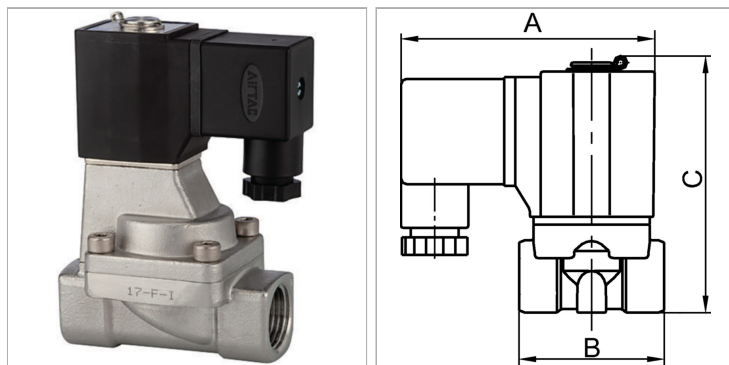
Степень защиты IP 65

Макс. рабочее давление 10 bar

Корпус, седло клапана Stainless steel 1.4301

Уплотнение FPM

Внутренние детали Stainless steel



Информация о продукте

мин. рабочее давление 0.5 bar

Резьба G 1/2

NW (условный проход) 15

C 107 mm

C 107 mm

B 70 mm

A 70 mm

Конструкция 3

Указания

Прочие данные только по запросу.

Описание

Standard series in two different versions: Directly operated, Pilot-operated