

Normally closed, (NC), directly operated, 230 V, 50 Hz, for high pressures

Обновлено: 04.25.24

## Характеристики

**Подключение к электросети** device socket type A in acc. with ISO 4400 for all valves with threads G 3/8 & G 1/2, except valves type 3 & 4. Device socket

**Температура среды** max. 80 °C when using water or oils; max. 90 °C when using with air

**Резьба, описание** G thread acc. DIN EN ISO 228-1

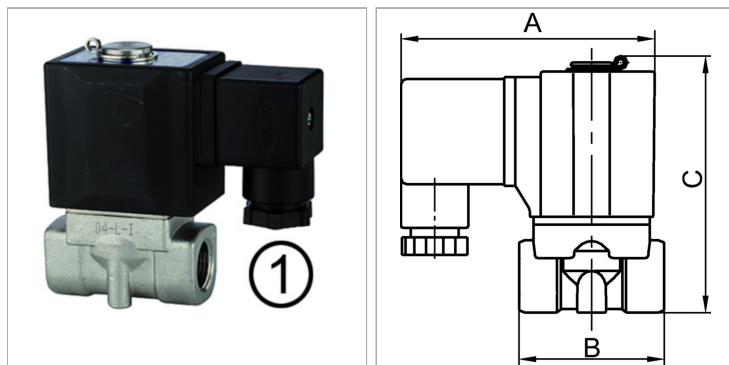
**Степень защиты** IP 65

**Макс. рабочее давление** 30 bar

**Корпус, седло клапана** Stainless steel 1.4301

**Уплотнение** FPM

**Внутренние детали** Stainless steel



## Информация о продукте

<b>Резьба</b>	G 1/4
<b>NW (условный проход)</b>	2
<b>C</b>	70.7 mm

<b>B</b>	40 mm
<b>A</b>	70 mm
<b>Конструкция</b>	1

## Указания

Прочие данные только по запросу.

## Описание

Standard series in two different versions: Directly operated, Pilot-operated