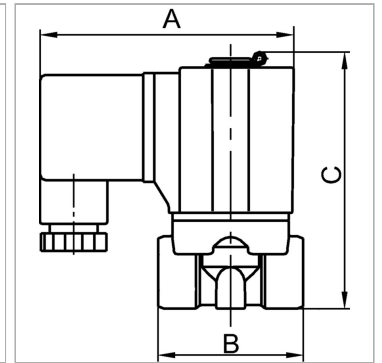


Normally closed, (NC), directly operated, 230 V, 50 Hz, standard type

Обновлено: 04.25.24

Характеристики

Подключение к электросети	device socket type A in acc. with ISO 4400 for all valves with threads G 3/8 & G 1/2, except valves type 3 & 4. Device socket
Резьба, описание	G thread acc. DIN EN ISO 228-1
Температура среды	max. 80 °C when using water or oils; max. 90 °C when using with air
Степень защиты	IP 65
Макс. рабочее давление	10 bar
Корпус, седло клапана	Stainless steel 1.4301
Материал	sealing: FKM (FPM)
Уплотнение	FKM
Внутренние детали	Stainless steel



Информация о продукте

Резьба	G 1/2	В	52 mm
NW (условный проход)	5	А	85 mm
С	87 mm	Конструкция	1

Указания

Прочие данные только по запросу.

Описание

Standard series in two different versions: Directly operated, Pilot-operated