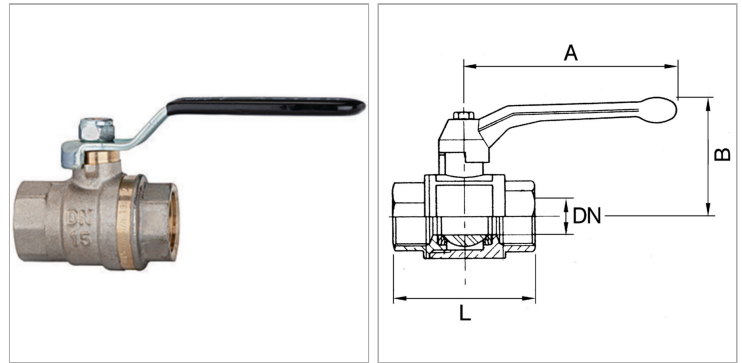


## Ball valves with black steel lever, lightweight type, female/female thread

Обновлено: 04.17.24

### Характеристики

|                            |  |
|----------------------------|--|
| <b>Область применения</b>  | Compressed air, water, non-toxic and non-corrosive gases, heating systems, agriculture |
| <b>Рабочая температура</b> | -15 °C to +90 °C   |
| <b>Рабочее давление</b>    | Max. 40 bar  |
| <b>Резьба, описание</b>    | G thread acc. DIN EN ISO 228-1   |
| <b>Шар</b>                 | Chrome-plated brass  |
| <b>Корпус</b>              | Nickel-plated brass  |
| <b>Уплотнение шара</b>     | PTFE   |
| <b>Уплотнение шпинделя</b> | HNBR / EPDM / PTFE. 2 O-Rings (HNBR / EPDM) 1 gasket (PTFE) additional PTFE-gasket     |
| <b>Рычаг</b>               | Steel, with plastic coating  |



### Информация о продукте

|               |       |
|---------------|-------|
| <b>DN</b>     | 20    |
| <b>Резьба</b> | G 3/4 |
| <b>B</b>      | 53 mm |

|          |        |
|----------|--------|
| <b>B</b> | 53 mm  |
| <b>A</b> | 105 mm |
| <b>L</b> | 58 mm  |

DN = номинальный диаметр, номинальный внутренний диаметр

### Указания

Прочие данные только по запросу.