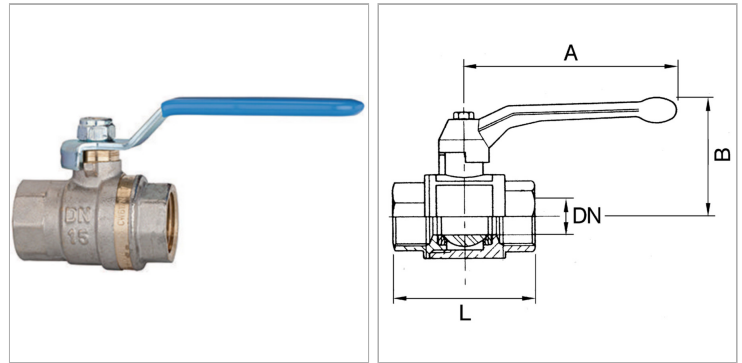


## Ball valves with blue steel lever, lightweight type, female/female thread

Обновлено: 04.27.24

### Характеристики

<b>Область применения</b>	Compressed air, water, non-toxic and non-corrosive gases, heating systems, agriculture
<b>Рабочая температура</b>	-15 °C to +90 °C
<b>Рабочее давление</b>	Max. 40 bar
<b>Резьба, описание</b>	G thread acc. DIN EN ISO 228-1
<b>Корпус</b>	Nickel-plated brass
<b>Шар</b>	Chrome-plated brass
<b>Уплотнение шара</b>	PTFE
<b>Уплотнение шпинделя</b>	HNBR / EPDM / PTFE. 2 O-Rings (HNBR / EPDM) 1 gasket (PTFE) additional PTFE-gasket
<b>Рычаг</b>	Steel, with plastic coating



### Информация о продукте

<b>DN</b>	20
<b>Резьба</b>	G 3/4
<b>B</b>	53 mm

<b>B</b>	53 mm
<b>A</b>	105 mm
<b>L</b>	58 mm

DN = номинальный диаметр, номинальный внутренний диаметр

### Указания

Прочие данные только по запросу.