

Ball valves with blue steel lever, lightweight type, female/female thread

Обновлено: 04.27.24

Характеристики

Область применения Compressed air, water, non-toxic and non-corrosive gases, heating systems, agriculture

Рабочая температура -15 °C to +90 °C

Рабочее давление Max. 40 bar

Резьба, описание G thread acc. DIN EN ISO 228-1

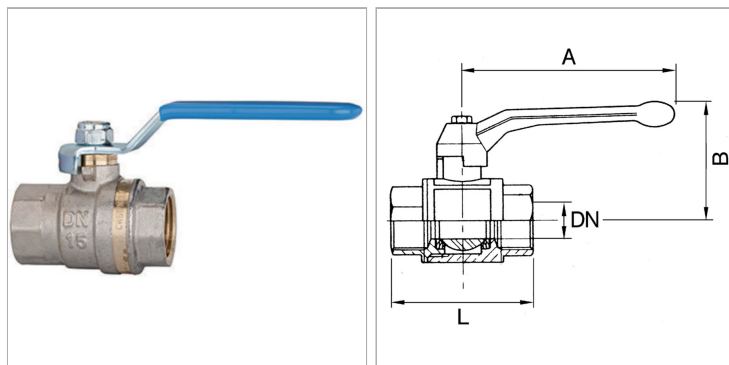
Корпус Nickel-plated brass

Шар Chrome-plated brass

Уплотнение шара PTFE

Уплотнение шпинделя HNBR / EPDM / PTFE. 2 O-Rings (HNBR / EPDM) 1 gasket (PTFE) additional PTFE-gasket

Рычаг Steel, with plastic coating



Информация о продукте

DN 15

Резьба G 1/2

B 46 mm

B 46 mm

A 85 mm

L 50 mm

DN = номинальный диаметр, номинальный внутренний диаметр

Указания

Прочие данные только по запросу.