

## Ball valves with blue steel lever, lightweight type, female/female thread

### Характеристики

**Область применения** Compressed air, water, non-toxic and non-corrosive gases, heating systems, agriculture

**Рабочая температура** -15 °C to +90 °C

**Рабочее давление** Max. 40 bar

**Резьба, описание** G thread acc. DIN EN ISO 228-1

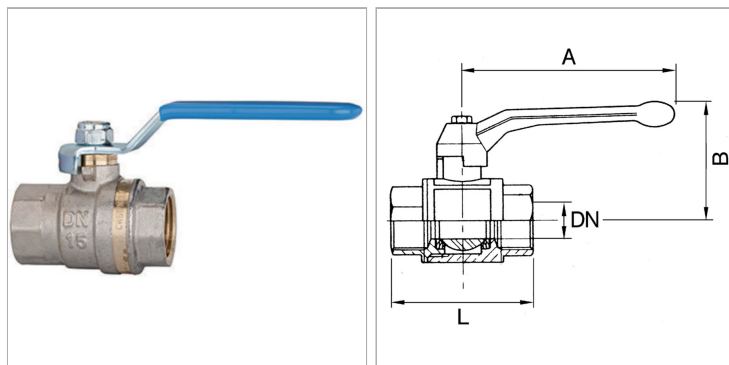
**Корпус** Nickel-plated brass

**Шар** Chrome-plated brass

**Уплотнение шара** PTFE

**Уплотнение шпинделя** HNBR / EPDM / PTFE. 2 O-Rings (HNBR / EPDM) 1 gasket (PTFE) additional PTFE-gasket

**Рычаг** Steel, with plastic coating



### Информация о продукте

**DN** 10

**Резьба** G 3/8

**B** 42 mm

**B** 42 mm

**A** 85 mm

**L** 43 mm

*DN = номинальный диаметр, номинальный внутренний диаметр*

### Указания

Прочие данные только по запросу.