

Ball valves with black steel lever, lightweight type, female/male thread

Обновлено: 04.20.24

Характеристики

Область применения Compressed air, water, non-toxic and non-corrosive gases, heating systems, agriculture

Рабочая температура -15 °C to +90 °C

Рабочее давление Max. 40 bar

Резьба, описание G thread acc. DIN EN ISO 228-1

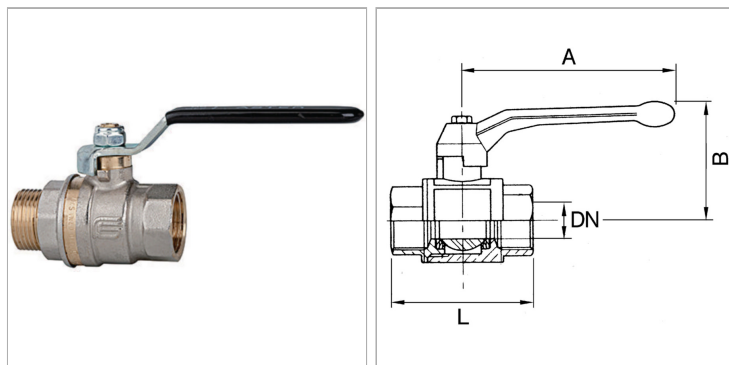
Шар Chrome-plated brass

Корпус Nickel-plated brass

Уплотнение шара PTFE

Уплотнение шпинделя HNBR / EPDM / PTFE. 2 O-Rings (HNBR / EPDM) 1 gasket (PTFE) additional PTFE-gasket

Рычаг Steel, with plastic coating



Информация о продукте

DN 25

Резьба G 1

B 57 mm

B 57 mm

A 105 mm

L 79 mm

DN = номинальный диаметр, номинальный внутренний диаметр

Указания

Прочие данные только по запросу.