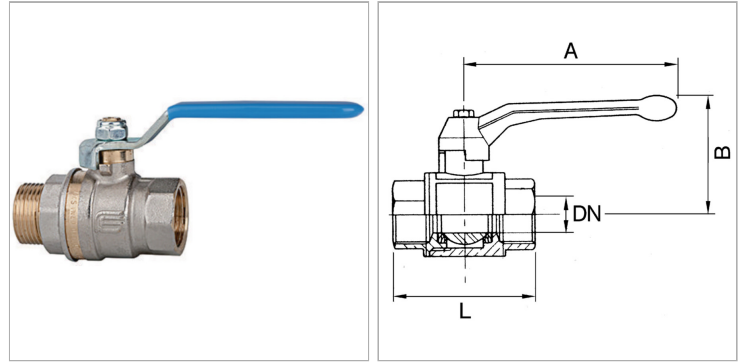


Ball valves with blue steel lever, lightweight type, female/male thread

Обновлено: 04.20.24

Характеристики

Область применения	Compressed air, water, non-toxic and non-corrosive gases, heating systems, agriculture
Рабочая температура	-15 °C to +90 °C
Рабочее давление	Max. 40 bar
Резьба, описание	G thread acc. DIN EN ISO 228-1
Корпус	Nickel-plated brass
Шар	Chrome-plated brass
Уплотнение шара	PTFE
Уплотнение шпинделя	HNBR / EPDM / PTFE. 2 O-Rings (HNBR / EPDM) 1 gasket (PTFE) additional PTFE-gasket
Рычаг	Steel, with plastic coating



Информация о продукте

DN	25
Резьба	G 1
B	57 mm

B	57 mm
A	105 mm
L	79 mm

DN = номинальный диаметр, номинальный внутренний диаметр

Указания

Прочие данные только по запросу.