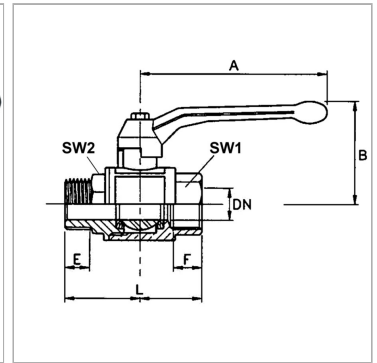


### Характеристики

<b>Область применения</b>	Compressed air, water, non-toxic and neutral gases, heating oil (EL),(S), lubricants, dieseloil, water beased coatings
<b>Рабочая температура</b>	-20 °C to +130 °C
<b>Резьба, описание</b>	G thread acc. to DIN EN ISO 228-1, R thread acc. to DIN EN 10226 (ISO 7-1)
<b>Шар</b>	hardchrome-plated brass
<b>Корпус</b>	Nickel-plated brass
<b>Уплотнение шара</b>	PTFE
<b>Уплотнение шпинделя</b>	PTFE (политетрафторэтилен)
<b>Рычаг</b>	Alu, painted black



### Информация о продукте

<b>DN</b>	25
<b>Резьба</b>	G/R 1
<b>PN (бар)</b>	80
<b>E</b>	19 mm
<b>B</b>	80 mm

<b>SW1</b>	39 mm
<b>SW2</b>	40 mm
<b>A</b>	120 mm
<b>L</b>	89 mm
<b>F</b>	15 mm

DN = номинальный диаметр, номинальный внутренний диаметр

### Указания

Прочие данные только по запросу.