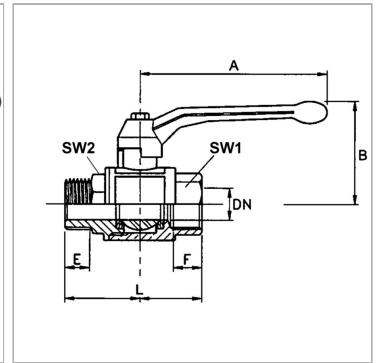


Характеристики

Область применения	Compressed air, water, non-toxic and neutral gases, heating oil (EL),(S), lubricants, dieseloil, water beased coatings
Рабочая температура	-20 °C to +130 °C
Резьба, описание	G thread acc. to DIN EN ISO 228-1, R thread acc. to DIN EN 10226 (ISO 7-1)
Шар	hardchrome-plated brass
Корпус	Nickel-plated brass
Уплотнение шара	PTFE
Уплотнение шпинделя	PTFE (политетрафторэтилен)
Рычаг	Alu, painted black



Информация о продукте

DN	10
Резьба	G/R 3/8
PN (бар)	80
E	11 mm
B	54 mm

SW1	21 mm
SW2	21 mm
A	75 mm
L	56 mm
F	8.5 mm

DN = номинальный диаметр, номинальный внутренний диаметр

Указания

Прочие данные только по запросу.