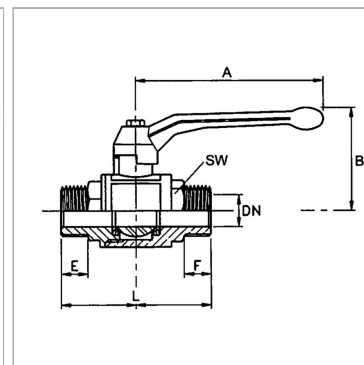


Характеристики

Область применения	Compressed air, water, non-toxic and neutral gases, heating oil (EL),(S), lubricants, dieseloil, water beased coatings
Рабочая температура	-20 °C to +130 °C
Резьба, описание	G thread acc. to DIN EN ISO 228-1, R thread acc. to DIN EN 10226 (ISO 7-1)
Корпус	Nickel-plated brass
Шар	hardchrome-plated brass
Уплотнение шара	PTFE
Уплотнение шпинделя	PTFE (политетрафторэтилен)
Рычаг	Alu, painted black



Информация о продукте

DN	8
Резьба	R 1/4
PN (бар)	100
E	10.9 mm
SW	18 mm

SW	18 mm
B	51.5 mm
A	75 mm
L	54.5 mm
F	10.9 mm

DN = номинальный диаметр, номинальный внутренний диаметр

Указания

Прочие данные только по запросу.