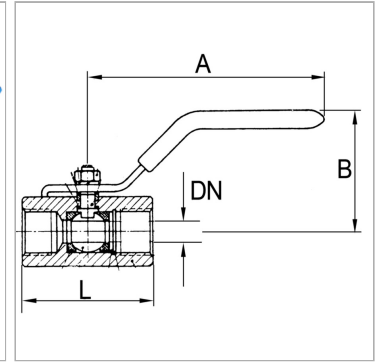


Характеристики

Рабочее давление	max. 70 bar (depending on temperature and nominal size)
Рабочая температура	200 °C at 0 bar
Уплотнение	15 % RPTFE (glass fibre reinforced PTFE)
Рукоятка	Stainless steel 1.4301
Дополнительная информация	G-Gewinde nach DIN EN ISO 228-1



Информация о продукте

DN	40
Резьба	G 1 1/2
B	93 mm
A	183 mm

A	183 mm
L	104 mm
Материал	Stainless steel 1.4401/1.4408
Материал	Stainless steel 1.4401/1.4408

DN = номинальный диаметр, номинальный внутренний диаметр

Указания

Прочие данные только по запросу. G thread acc. to DIN EN ISO 228-1, with ISO flange plate (acc. to ISO 5211)

Описание

Full bore

Дополнительная информация

G thread acc. DIN EN ISO 228-1