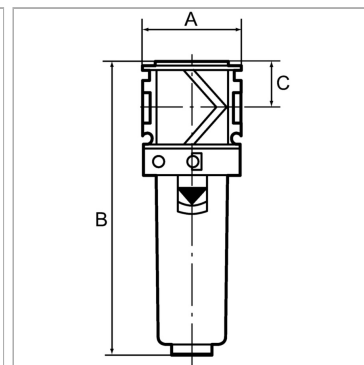


## Activated carbon filters with metal bowl incl. sight glass

Обновлено: 04.26.24

### Характеристики

<b>Входное давление</b>	Max. 16 bar (polycarbonate bowl), Max. 20 bar (metal bowl)
<b>Температура среды</b>	max. 50 °C
<b>Температура окружающей среды</b>	Max. 50 °C (polycarbonate bowl), Max. 80 °C (metal bowl)
<b>Остаточное содержание</b>	0,003 mg/m <sup>3</sup>
<b>Измерение расхода воздуха</b>	At P1 = 7 bar and pressure drop $\Delta p$ = 0,1 bar
<b>Дополнительная информация</b>	Luftqualität ISO 85731 Klasse 1 Schmutz, Klasse 1 Öl



### Информация о продукте

<b>Резьба</b>	G 1
<b>Расход пот.</b>	1300 l/min
<b>C</b>	26 mm

<b>C</b>	26 mm
<b>A</b>	124 mm
<b>B</b>	193,0 mm

### Указания

Прочие данные только по запросу. Activated carbon filters are also supplied with protective cage or metal container.

### Описание

The activated carbon filter absorbs oil vapour from the compressed air. The entering compressed air needs to be dry and free of contaminants (an upstream microfilter is strongly recommended).

### Дополнительная информация

Air quality ISO 85731 Class 1 dirt, class 1 oil