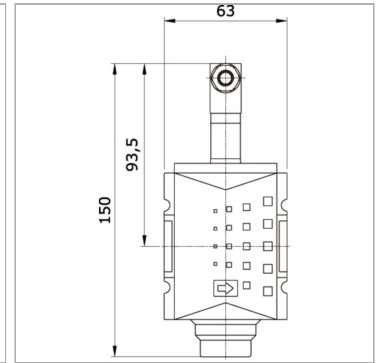


## 3/2-way poppet valve electrically actuated, HANSA PRO

Обновлено: 04.24.24

### Характеристики

<b>Рабочие среды</b>	Сжатый воздух
<b>Диапазон давлений</b>	2 - 10 bar
<b>Температура среды</b>	-10 °C to +50 °C
<b>Степень защиты</b>	IP 65 acc. to DIN 40050
<b>PE макс. 11</b>	10 bar
<b>Управление</b>	electrical
<b>Номинальный расход G 1/2</b>	5.200 l/min (P1 = 6 bar/Delta P = 1 bar)
<b>Температура окружающей среды</b>	-10 °C to +50 °C
<b>Расположение</b>	Any
<b>Номинальный расход G 3/8</b>	4.300 l/min (P1 = 6 bar/Delta P = 1 bar)
<b>Способ крепления</b>	Line mounting, mounting kit or wall mounting
<b>Корпус</b>	PA66



### Информация о продукте

<b>Соединение</b>	G 3/8 female
<b>Типоразмер</b>	2

<b>Типоразмер</b>	2
<b>Номинальное напряжение / род тока</b>	no coil