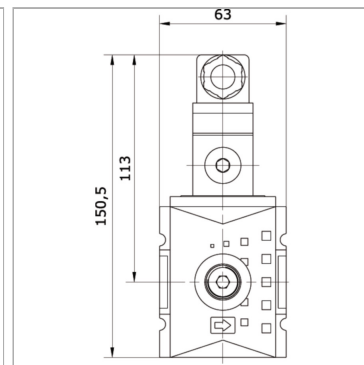


Характеристики

Температура среды	-10 °C to +50 °C
Температура окружающей среды	-10 °C to +50 °C
Рабочие среды	Сжатый воздух
PE макс. 11	16 bar
Номинальный расход внизу (P - B)	5.500 l/min (P1 = 6 bar/Delta P = 1 bar)
Номинальный расход G 1/2	11.000 l/min (P1 = 6 bar/Delta P = 1 bar)
Расположение	Any
Номинальный расход спереди (P - C)	2.250 l/min (P1 = 6 bar/Delta P = 1 bar)
Диапазон регулировки	0,3 - 2 bar
Номинальный расход сверху (P - D)	2.250 l/min (P1 = 6 bar/Delta P = 1 bar)
Номинальный расход G 3/8	7.250 l/min (P1 = 6 bar/Delta P = 1 bar)
Способ крепления	Line mounting, mounting kit or wall mounting
Корпус	PA66
Дополнительная информация	Nenndurchfluss hinten (P - E) 2.250 l/min (P1 = 6 bar/Delta P = 1 bar)



Информация о продукте

Соединение D	G 1/4 i
Соединение B	G 1/2 i
Соединение P + A	G 1/2 i
Соединение E	G 3/8 i

Соединение E	G 3/8 i
Соединение C	G 3/8 i
Продавливающее усилие	25 bar
Типоразмер	2

Дополнительная информация

Standard nominal flow rate rear (P - E) 2.250 l/min (P1 = 6 bar/Delta P = 1 bar)