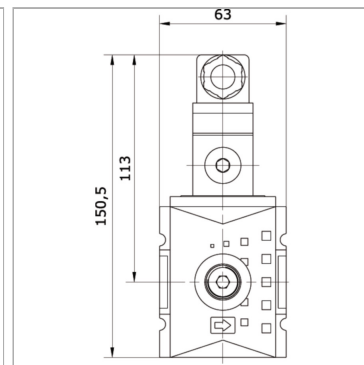


### Характеристики

<b>Температура среды</b>	-10 °C to +50 °C
<b>Температура окружающей среды</b>	-10 °C to +50 °C
<b>Рабочие среды</b>	Сжатый воздух
<b>PE макс. 11</b>	16 bar
<b>Номинальный расход внизу (P - B)</b>	5.500 l/min (P1 = 6 bar/Delta P = 1 bar)
<b>Номинальный расход G 1/2</b>	11.000 l/min (P1 = 6 bar/Delta P = 1 bar)
<b>Расположение</b>	Any
<b>Номинальный расход спереди (P - C)</b>	2.250 l/min (P1 = 6 bar/Delta P = 1 bar)
<b>Диапазон регулировки</b>	0,3 - 2 bar
<b>Номинальный расход сверху (P - D)</b>	2.250 l/min (P1 = 6 bar/Delta P = 1 bar)
<b>Номинальный расход G 3/8</b>	7.250 l/min (P1 = 6 bar/Delta P = 1 bar)
<b>Способ крепления</b>	Line mounting, mounting kit or wall mounting
<b>Корпус</b>	PA66
<b>Дополнительная информация</b>	Nenndurchfluss hinten (P - E) 2.250 l/min (P1 = 6 bar/Delta P = 1 bar)



### Информация о продукте

<b>Соединение D</b>	G 1/4 i
<b>Соединение B</b>	G 1/2 i
<b>Соединение P + A</b>	G 3/8 i
<b>Соединение E</b>	G 3/8 i

<b>Соединение E</b>	G 3/8 i
<b>Соединение C</b>	G 3/8 i
<b>Продавливающее усилие</b>	25 bar
<b>Типоразмер</b>	2

### Дополнительная информация

Standard nominal flow rate rear (P - E) 2.250 l/min (P1 = 6 bar/Delta P = 1 bar)