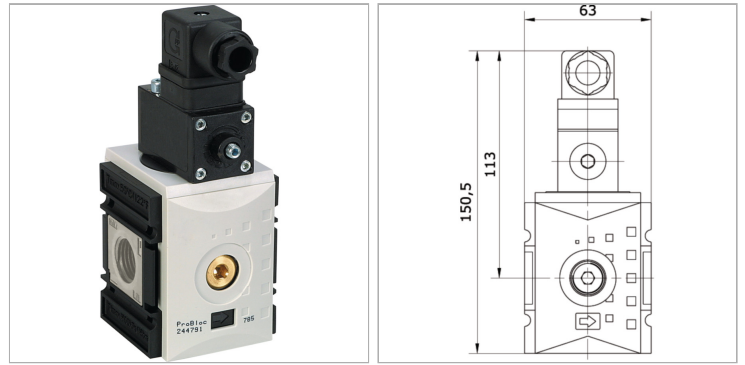


### Характеристики

|   |  |
|---|--|
| <b>Температура среды</b>                  | -10 °C to +50 °C   |
| <b>Температура окружающей среды</b>       | -10 °C to +50 °C   |
| <b>Рабочие среды</b>                      | Сжатый воздух  |
| <b>PE макс. 11</b>                        | 16 bar   |
| <b>Номинальный расход внизу (P - B)</b>   | 5.500 l/min (P1 = 6 bar/Delta P = 1 bar)                               |
| <b>Номинальный расход G 1/2</b>           | 11.000 l/min (P1 = 6 bar/Delta P = 1 bar)                              |
| <b>Расположение</b>                       | Any  |
| <b>Номинальный расход спереди (P - C)</b> | 2.250 l/min (P1 = 6 bar/Delta P = 1 bar)                               |
| <b>Диапазон регулировки</b>               | 0,3 - 2 bar  |
| <b>Номинальный расход сверху (P - D)</b>  | 2.250 l/min (P1 = 6 bar/Delta P = 1 bar)                               |
| <b>Номинальный расход G 3/8</b>           | 7.250 l/min (P1 = 6 bar/Delta P = 1 bar)                               |
| <b>Способ крепления</b>                   | Line mounting, mounting kit or wall mounting                           |
| <b>Корпус</b>                             | PA66   |
| <b>Дополнительная информация</b>          | Nenndurchfluss hinten (P - E) 2.250 l/min (P1 = 6 bar/Delta P = 1 bar) |



### Информация о продукте

|                         |         |                              |         |
|-------------------------|---------|------------------------------|---------|
| <b>Соединение D</b>     | G 1/4 i | <b>Соединение E</b>          | G 3/8 i |
| <b>Соединение B</b>     | G 1/2 i | <b>Соединение C</b>          | G 3/8 i |
| <b>Соединение P + A</b> | G 3/8 i | <b>Продавливающее усилие</b> | 20 bar  |
| <b>Соединение E</b>     | G 3/8 i | <b>Типоразмер</b>            | 2       |

### Дополнительная информация

Standard nominal flow rate rear (P - E) 2.250 l/min (P1 = 6 bar/Delta P = 1 bar)