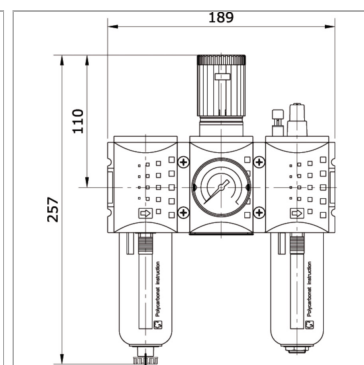


## 3-part service unit, with manual/semi-automatic condensate drain and pressure gauge, HANSA PRO

### Характеристики

<b>Выходное давление</b>	Pa 0,5 - 8 bar (Standart)Pa 0,1 - 1 barPa 0,1 - 2 barPa 0,2 - 4 barPa 0,5 - 10 barPa 0,5 - 16 bar
<b>Модель</b>	Centrifugal filter membrane pressure regulator with relieving, fog lubricator
<b>Температура окружающей среды</b>	-10 °C to +50 °C
<b>Температура среды</b>	-10 °C to +50 °C
<b>Рабочие среды</b>	Сжатый воздух
<b>Тонкость фильтрации</b>	5 µm
<b>Присоединение для манометра</b>	G 1/4 i
<b>Номинальный расход G 1/2</b>	3.500 l/min (P1 = 10 bar, P2 = 6,3 bar/Delta P = 1 bar)
<b>макс. объем конденсата</b>	49 cm <sup>3</sup>
<b>макс. заправочный объем масла</b>	80 cm <sup>3</sup>
<b>PE макс. 12</b>	16 bar
<b>Номинальный расход G 3/8</b>	3.500 l/min (P1 = 10 bar, P2 = 6,3 bar/Delta P = 1 bar)
<b>Способ крепления</b>	Line mounting, panel mounting, mounting kit or wall mounting
<b>Расположение</b>	Vertical, drain down
<b>Управление/стопорный элемент</b>	lockable handwheel
<b>Фильтрующий элемент</b>	Cellpor
<b>Мембрана, уплотнения</b>	Ms/NBR/PA6
<b>Корпус</b>	PA66
<b>Капельная насадка</b>	Polycarbonate
<b>Марка масла</b>	CL 32 acc. to DIN 51517 - ISO VG 32
<b>Дополнительная информация</b>	Öldosier. bei qv=1000 l/min 1 - 2 Tropfen/min (Richtwert)



### Информация о продукте

<b>Соединение</b>	G 3/8 female
<b>Диапазон регулирования</b>	0.5 - 10 bar
<b>Емкость</b>	polycarbonate with protective cage

<b>Диапазоны измерений</b>	0 - 16 bar
<b>Типоразмер</b>	2
<b>Отвод конденсата</b>	manual / semi-automatic

### Дополнительная информация

Oil dosing at  $q_v = 1000$  l/min 1-2 drops / min (guideline)