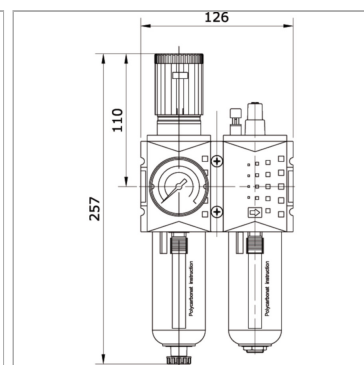


## 2-part service unit, with manual/semi-automatic condensate drain and pressure gauge, HANSA PRO

Обновлено: 04.20.24

### Характеристики

|                                      |   |
|--------------------------------------|---|
| <b>Выходное давление</b>             | Pa 0,5 - 8 bar (Standart)Pa 0,1 - 1 barPa 0,1 - 2 barPa 0,2 - 4 barPa 0,5 - 10 barPa 0,5 - 16 bar |
| <b>Модель</b>                        | Diaphragm pressure regulator with relieving, centrifugal filter, mist lubricator                  |
| <b>Температура среды</b>             | -10 °C to +50 °C  |
| <b>Температура окружающей среды</b>  | -10 °C to +50 °C  |
| <b>Рабочие среды</b>                 | Сжатый воздух   |
| <b>Тонкость фильтрации</b>           | 5 µm  |
| <b>Присоединение для манометра</b>   | G 1/4 i   |
| <b>Номинальный расход G 1/2</b>      | 3.500 l/min (P1 = 10 bar, P2 = 6,3 bar/Delta P = 1 bar)   |
| <b>макс. объем конденсата</b>        | 49 cm <sup>3</sup>  |
| <b>макс. заправочный объем масла</b> | 80 cm <sup>3</sup>  |
| <b>PE макс. 12</b>                   | 16 bar  |
| <b>Номинальный расход G 3/8</b>      | 3.500 l/min (P1 = 10 bar, P2 = 6,3 bar/Delta P = 1 bar)   |
| <b>Способ крепления</b>              | Line mounting, panel mounting, mounting kit or wall mounting                                      |
| <b>Расположение</b>                  | Vertical, drain down  |
| <b>Управление/стопорный элемент</b>  | lockable handwheel  |
| <b>Фильтрующий элемент</b>           | Cellpor   |
| <b>Корпус</b>                        | PA66  |
| <b>Мембрана, уплотнения</b>          | Ms/NBR/PA6  |
| <b>Капельная насадка</b>             | Polycarbonate   |
| <b>Марка масла</b>                   | CL 32 acc. to DIN 51517 - ISO VG 32   |
| <b>Дополнительная информация</b>     | Öldosier. bei qv=1000 l/min 1 - 2 Tropfen/min (Richtwert)   |



### Информация о продукте

|                               |                                    |
|-------------------------------|------------------------------------|
| <b>Соединение</b>             | G 1/2 female                       |
| <b>Диапазон регулирования</b> | 0.2 - 4 bar                        |
| <b>Емкость</b>                | polycarbonate with protective cage |

|                            |                         |
|----------------------------|-------------------------|
| <b>Диапазоны измерений</b> | 0 - 6 bar               |
| <b>Типоразмер</b>          | 2                       |
| <b>Отвод конденсата</b>    | manual / semi-automatic |

### Дополнительная информация

Oil dosing at  $q_v = 1000$  l/min 1-2 drops / min (guideline)