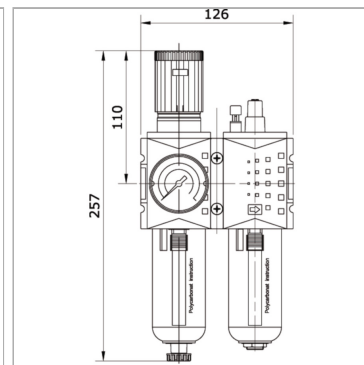


2-part service unit, with manual/semi-automatic condensate drain and pressure gauge, HANSA PRO

Характеристики

| | |
|--------------------------------------|---|
| Выходное давление | Pa 0,5 - 8 bar (Standart)Pa 0,1 - 1 barPa 0,1 - 2 barPa 0,2 - 4 barPa 0,5 - 10 barPa 0,5 - 16 bar |
| Модель | Diaphragm pressure regulator with relieving, centrifugal filter, mist lubricator |
| Температура среды | -10 °C to +50 °C |
| Температура окружающей среды | -10 °C to +50 °C |
| Рабочие среды | Сжатый воздух |
| Тонкость фильтрации | 5 µm |
| Присоединение для манометра | G 1/4 i |
| Номинальный расход G 1/2 | 3.500 l/min (P1 = 10 bar, P2 = 6,3 bar/Delta P = 1 bar) |
| макс. объем конденсата | 49 cm ³ |
| макс. заправочный объем масла | 80 cm ³ |
| PE макс. 12 | 16 bar |
| Номинальный расход G 3/8 | 3.500 l/min (P1 = 10 bar, P2 = 6,3 bar/Delta P = 1 bar) |
| Способ крепления | Line mounting, panel mounting, mounting kit or wall mounting |
| Расположение | Vertical, drain down |
| Управление/стопорный элемент | lockable handwheel |
| Фильтрующий элемент | Cellpor |
| Корпус | PA66 |
| Мембрана, уплотнения | Ms/NBR/PA6 |
| Капельная насадка | Polycarbonate |
| Марка масла | CL 32 acc. to DIN 51517 - ISO VG 32 |
| Дополнительная информация | Öldosier. bei qv=1000 l/min 1 - 2 Tropfen/min (Richtwert) |



Информация о продукте

| | |
|-------------------------------|------------------------------------|
| Соединение | G 3/8 female |
| Диапазон регулирования | 0.5 - 8 bar |
| Емкость | polycarbonate with protective cage |

| | |
|----------------------------|-------------------------|
| Диапазоны измерений | 0 - 10 bar |
| Типоразмер | 2 |
| Отвод конденсата | manual / semi-automatic |

Дополнительная информация

Oil dosing at $q_v = 1000$ l/min 1-2 drops / min (guideline)