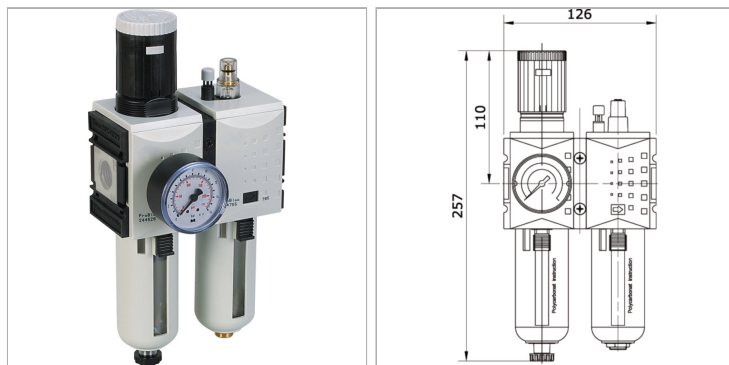


2-part service unit, with manual/semi-automatic condensate drain and pressure gauge, HANSA PRO

Обновлено: 04.20.24

Характеристики

Выходное давление	Pa 0,5 - 8 bar (Standart)Pa 0,1 - 1 barPa 0,1 - 2 barPa 0,2 - 4 barPa 0,5 - 10 barPa 0,5 - 16 bar
Модель	Diaphragm pressure regulator with relieving, centrifugal filter, mist lubricator
Температура среды	-10 °C to +50 °C
Температура окружающей среды	-10 °C to +50 °C
Рабочие среды	Сжатый воздух
Тонкость фильтрации	5 µm
Присоединение для манометра	G 1/4 i
Номинальный расход G 1/2	3.500 l/min (P1 = 10 bar, P2 = 6,3 bar/Delta P = 1 bar)
макс. объем конденсата	49 cm ³
макс. заправочный объем масла	80 cm ³
PE макс. 12	16 bar
Номинальный расход G 3/8	3.500 l/min (P1 = 10 bar, P2 = 6,3 bar/Delta P = 1 bar)
Способ крепления	Line mounting, panel mounting, mounting kit or wall mounting
Расположение	Vertical, drain down
Управление/стопорный элемент	lockable handwheel
Фильтрующий элемент	Cellpor
Корпус	PA66
Мембрана, уплотнения	Ms/NBR/PA6
Капельная насадка	Polycarbonate
Марка масла	CL 32 acc. to DIN 51517 - ISO VG 32
Дополнительная информация	Öldosier. bei qv=1000 l/min 1 - 2 Tropfen/min (Richtwert)



Информация о продукте

Соединение	G 3/8 female	Диапазоны измерений	0 - 2,5 bar
Диапазон регулирования	0.1 - 2 bar	Типоразмер	2
Емкость	polycarbonate with protective cage	Отвод конденсата	manual / semi-automatic

Дополнительная информация

Oil dosing at $q_v = 1000$ l/min 1-2 drops / min (guideline)