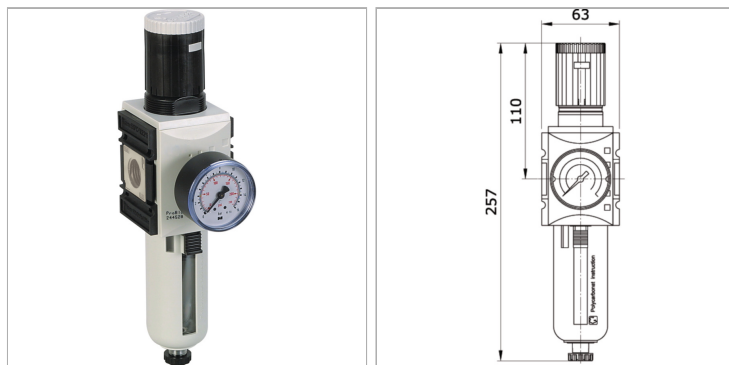


Filter regulator, HANSA PRO2 with manual/semi-automatic condensate drain and pressure gauge, HANSA PRO

Характеристики

Входное давление	Pe max. 16 bar
Модель	Diaphragm pressure regulator with relieving, centrifugal filter
Температура окружающей среды	-10 °C to +50 °C
Температура среды	-10 °C to +50 °C
Рабочие среды	Сжатый воздух
Тонкость фильтрации	5 µm
Присоединение для манометра	G 1/4 i
Номинальный расход G 1/2	5.200 l/min (P1 = 10 bar, P2 = 6,3 bar/Delta P = 1 bar)
макс. объем конденсата	49 cm ³
Номинальный расход G 3/8	4.300 l/min (P1 = 10 bar, P2 = 6,3 bar/Delta P = 1 bar)
Способ крепления	Line mounting, panel mounting, mounting kit or wall mounting
Расположение	Vertical, drain down
Управление/стопорный элемент	lockable handwheel
Фильтрующий элемент	Cellpor
Корпус	PA66
Мембрана, уплотнения	Ms/NBR/PA6



Информация о продукте

Соединение	G 3/8 female	Диапазоны измерений	0 - 1,6 bar
Диапазон регулирования	0.1 - 1 bar	Типоразмер	2
Емкость	zinc with visual display	Отвод конденсата	manual / semi-automatic

Дополнительная информация

PE max 4: