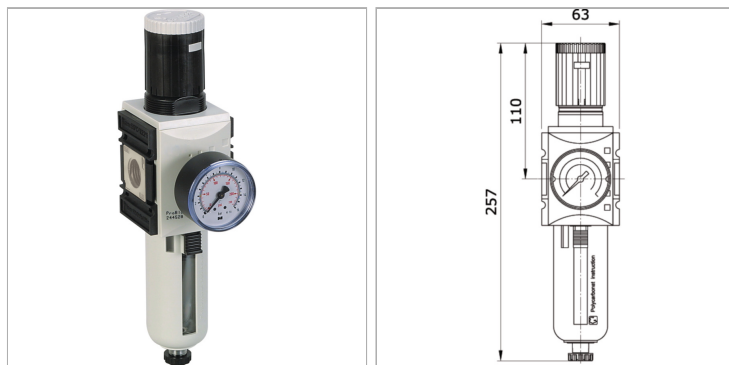


## Filter regulator, HANSA PRO2 with manual/semi-automatic condensate drain and pressure gauge, HANSA PRO

### Характеристики

<b>Входное давление</b>	Pe max. 16 bar
<b>Модель</b>	Diaphragm pressure regulator with relieving, centrifugal filter
<b>Температура окружающей среды</b>	-10 °C to +50 °C
<b>Температура среды</b>	-10 °C to +50 °C
<b>Рабочие среды</b>	Сжатый воздух
<b>Тонкость фильтрации</b>	5 µm
<b>Присоединение для манометра</b>	G 1/4 i
<b>Номинальный расход G 1/2</b>	5.200 l/min (P1 = 10 bar, P2 = 6,3 bar/Delta P = 1 bar)
<b>макс. объем конденсата</b>	49 cm <sup>3</sup>
<b>Номинальный расход G 3/8</b>	4.300 l/min (P1 = 10 bar, P2 = 6,3 bar/Delta P = 1 bar)
<b>Способ крепления</b>	Line mounting, panel mounting, mounting kit or wall mounting
<b>Расположение</b>	Vertical, drain down
<b>Управление/стопорный элемент</b>	lockable handwheel
<b>Фильтрующий элемент</b>	Cellpor
<b>Корпус</b>	PA66
<b>Мембрана, уплотнения</b>	Ms/NBR/PA6



### Информация о продукте

<b>Соединение</b>	G 1/2 female	<b>Диапазоны измерений</b>	0 - 1,6 bar
<b>Диапазон регулирования</b>	0.1 - 1 bar	<b>Типоразмер</b>	2
<b>Емкость</b>	polycarbonate with protective cage	<b>Отвод конденсата</b>	manual / semi-automatic

### Дополнительная информация

PE max 4: