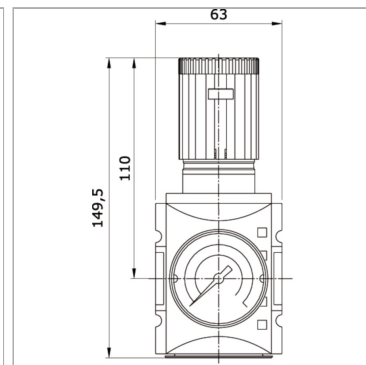


Precision pressure regulator, with pressure gauge, HANSA PRO

Обновлено: 04.25.24

Характеристики

Выходное давление	Pa 0,5 - 8 bar (Standart) Pa 0,1 - 1 bar Pa 0,1 - 2 bar Pa 0,2 - 4 bar Pa 0,5 - 10 bar Pa 0,5 - 16 bar
Модель	Diaphragm pressure regulator with relieving
Температура окружающей среды	-10 °C to +50 °C
Температура среды	-10 °C to +50 °C
Рабочие среды	Сжатый воздух
Присоединение для манометра	G 1/4 i
Номинальный расход G 1/2	5.100 l/min (P1 = 10 bar, P2 = 6,3 bar/Delta P = 1 bar)
Pe макс.	16 bar
Номинальный расход G 3/8	4.300 l/min (P1 = 10 bar, P2 = 6,3 bar/Delta P = 1 bar)
Способ крепления	Line mounting, panel mounting, mounting kit or wall mounting
Расположение	Any
Управление/стопорный элемент	lockable handwheel
Корпус	PA66
Мембрана, уплотнения	Ms/NBR/PA6
Дополнительная информация	Max. Eigenluftverbrauch 2,6 l/min bei P2 = 6 bar



Информация о продукте

Соединение	G 1/2 female	Диапазоны измерений	0 - 25 bar
Диапазон регулирования	0.5 - 16 bar	Типоразмер	2

Дополнительная информация

Max. internal air consumption 2,6 l/min at P2 = 6 bar