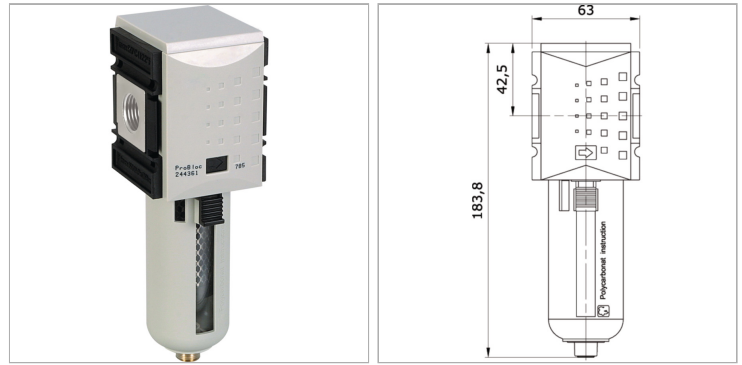


Характеристики

Входное давление	Pe max. 16 bar
Температура окружающей среды	-10 °C to +50 °C
Температура среды	-10 °C to +50 °C
Рабочие среды	Сжатый воздух
Номинальный расход G 1/2	1.600 l/min (P1 = 6 bar/Delta p = 0,2 bar)
Номинальный расход G 3/8	1.600 l/min (P1 = 6 bar/Delta p = 0,2 bar)
Способ крепления	Line mounting, mounting kit or wall mounting
Расположение	вертикально
Фильтрующий элемент	Activated carbon
Корпус	PA66
Остаточное содержание	



Информация о продукте

Соединение	G 3/8 female	Емкость	zinc with visual display
Емкость	zinc with visual display	Типоразмер	2