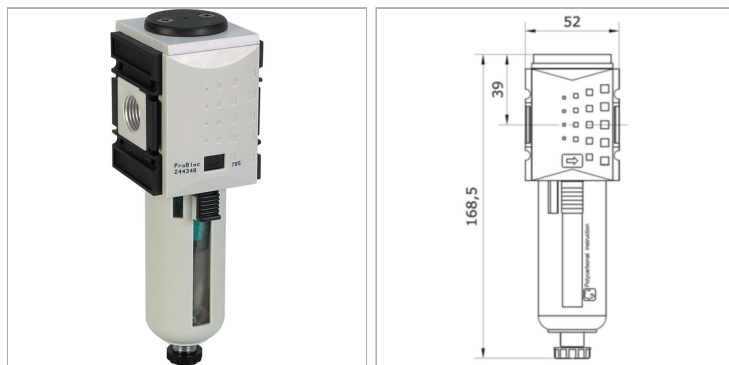


Характеристики

Входное давление	Pe max. 16 bar
Модель	fiber filter
Температура окружающей среды	-10 °C to +50 °C
Температура среды	-10 °C to +50 °C
Рабочие среды	Сжатый воздух
Тонкость фильтрации	0.01 µm
Номинальный расход G 1/2	750 l/min (P1 = 6 bar/Delta P = 0,1 bar)
Номинальный расход G 3/8	750 l/min (P1 = 6 bar/Delta P = 0,1 bar)
Способ крепления	Line mounting, mounting kit or wall mounting
Расположение	Vertical, drain down
Фильтрующий элемент	Borsilicate-Al
Корпус	PA66
Остаточное содержание	0,01 mg/m ³
Дополнительная информация	99.999 % Filterwirkungsgrad



Информация о продукте

Соединение	G 1/2 female	Типоразмер	2
Емкость	polycarbonate with protective cage	Отвод конденсата	manual / semi-automatic

Дополнительная информация

99.999 % filter efficiency