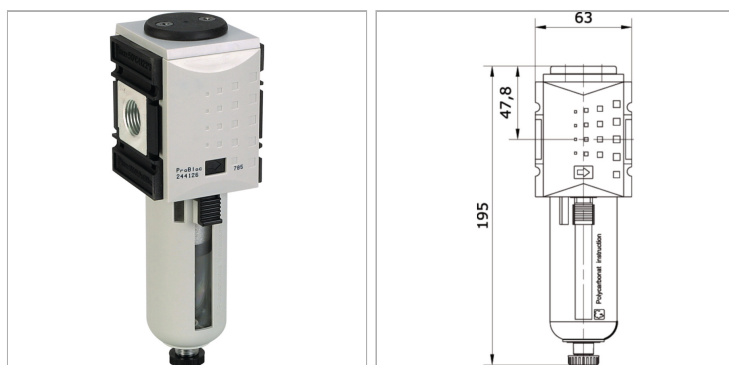


Compressed air prefilter, with manual/semi-automatic condensate drain, HANSA PRO

Обновлено: 04.19.24

Характеристики

Входное давление	Pe max. 16 bar
Модель	fiber filter
Температура окружающей среды	-10 °C to +50 °C
Температура среды	-10 °C to +50 °C
Рабочие среды	Сжатый воздух
Тонкость фильтрации	0.3 µm
Номинальный расход G 1/2	580 l/min (P1 = 6 bar/Delta P = 0,02 bar)
макс. объем конденсата	49 cm ³
Номинальный расход G 3/8	580 l/min (P1 = 6 bar/Delta P = 0,02 bar)
Способ крепления	Line mounting, mounting kit or wall mounting
Расположение	Vertical, drain down
Фильтрующий элемент	Paper-Al
Корпус	PA66
Остаточное содержание	0,01 mg/m ³
Дополнительная информация	99.999 % Filterwirkungsgrad



Информация о продукте

Соединение	G 1/2 female
Емкость	zinc with visual display

Типоразмер	2
Отвод конденсата	manual / semi-automatic

Дополнительная информация

99.999 % filter efficiency