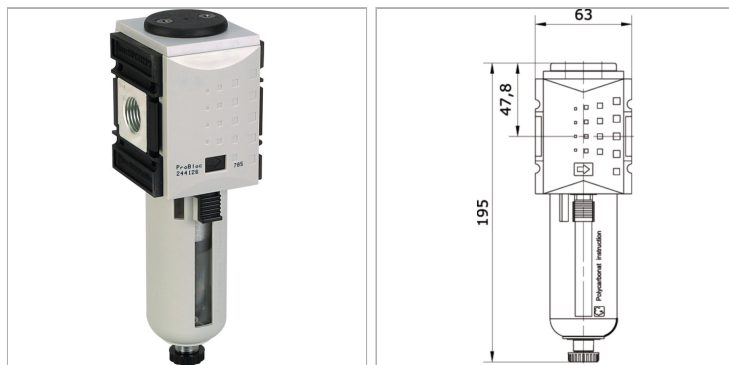


## Compressed air prefilter, with manual/semi-automatic condensate drain, HANSA PRO

Обновлено: 04.19.24

### Характеристики

<b>Входное давление</b>	Pe max. 16 bar
<b>Модель</b>	fiber filter
<b>Температура окружающей среды</b>	-10 °C to +50 °C
<b>Температура среды</b>	-10 °C to +50 °C
<b>Рабочие среды</b>	Сжатый воздух
<b>Тонкость фильтрации</b>	0.3 µm
<b>Номинальный расход G 1/2</b>	580 l/min (P1 = 6 bar/Delta P = 0,02 bar)
<b>макс. объем конденсата</b>	49 cm <sup>3</sup>
<b>Номинальный расход G 3/8</b>	580 l/min (P1 = 6 bar/Delta P = 0,02 bar)
<b>Способ крепления</b>	Line mounting, mounting kit or wall mounting
<b>Расположение</b>	Vertical, drain down
<b>Фильтрующий элемент</b>	Paper-Al
<b>Корпус</b>	PA66
<b>Остаточное содержание</b>	0,01 mg/m <sup>3</sup>
<b>Дополнительная информация</b>	99.999 % Filterwirkungsgrad



### Информация о продукте

<b>Соединение</b>	G 3/8 female
<b>Емкость</b>	polycarbonate with protective cage

<b>Типоразмер</b>	2
<b>Отвод конденсата</b>	manual / semi-automatic

### Дополнительная информация

99.999 % filter efficiency