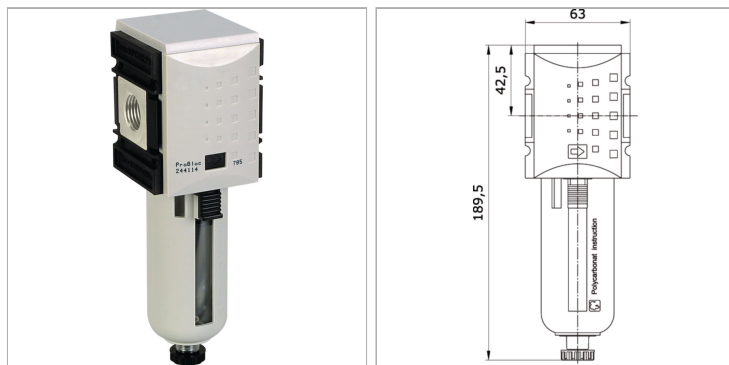


Compressed air filter, with manual/semi-automatic condensate drain, HANSA PRO

Обновлено: 04.23.24

Характеристики

Входное давление	Pe max. 16 bar
Модель	Centrifugal filter
Температура среды	-10 °C to +50 °C
Температура окружающей среды	-10 °C to +50 °C
Рабочие среды	Сжатый воздух
макс. объем конденсата	49 cm ³
Тонкость фильтрации	5 µm
Номинальный расход G 1/2	3.500 l/min (P1 = 6 bar/Delta P = 1 bar)
Номинальный расход G 3/8	3.500 l/min (P1 = 6 bar/Delta P = 1 bar)
Способ крепления	Line mounting, mounting kit or wall mounting
Расположение	Vertical, drain down
Фильтрующий элемент	Cellpor
Корпус	PA66



Информация о продукте

Соединение	G 3/8 female	Типоразмер	2
Емкость	zinc with visual display	Отвод конденсата	manual / semi-automatic