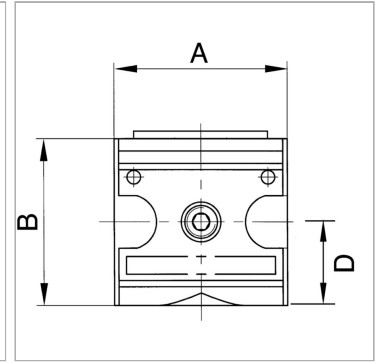


### Характеристики

<b>Входное давление</b>	Min. 2 bar, max. 16 bar
<b>Температура среды</b>	Max. 60 °C
<b>Температура окружающей среды</b>	Max. 60 °C
<b>Уплотнение</b>	Нитрильный каучук
<b>Корпус</b>	Die-cast zinc, Aluminium for G 3/4 and G 1 variant
<b>Измерение расхода воздуха</b>	At P1 = 6 bar and pressure drop $\Delta p = 1$ bar



### Информация о продукте

<b>Резьба</b>	G 3/4
<b>Расход пот.</b>	12000 l/min
<b>A</b>	99.7 mm

<b>A</b>	99.7 mm
<b>B</b>	104,0 mm
<b>D</b>	52 mm

### Указания

Прочие данные только по запросу.

### Описание

Seat valves operated by secondary pressure for controlled pressurisation of pneumatic systems. The full cross-section of the regulator is opened at 50% of the input pressure. The filling time can be altered by turning the adjusting screw.